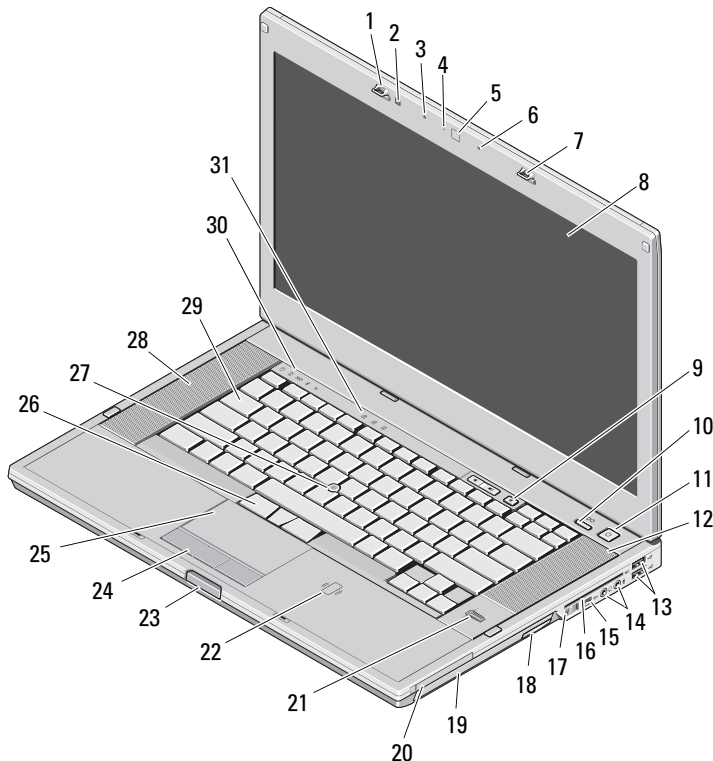


Prijenosna radna stanica Dell Precision™ M4500

Informacije o postavljanju i značajkama

Pogled s prednje strane



- | | |
|---------------------------------------|---|
| 1 brava zaslona | 2 senzor za osvjetljenost prostora |
| 3 mikrofon | 4 LED kamera (opcionally) |
| 5 kamera (opcija) | 6 mikrofon |
| 7 brava zaslona | 8 zaslon |
| 9 gumbi za kontrolu glasnoće | 10 gumb Precision ON™ |
| 11 gumb za uključivanje/isključivanje | 12 desni zvučnik |
| 13 USB 2.0 priključci (2) | 14 audio priključci |
| 15 IEEE 1394 konektor | 16 utor za smart karticu |
| 17 prekidač za bežičnu vezu | 18 gumb za uklanjanje optičkog pogona |
| 19 optički pogon | 20 utor za PC karticu |
| 21 čitač otisaka prstiju (opcija) | 22 beskontaktni čitač pametnih kartica (opcionally) |
| 23 gumb za otpuštanje brave zaslona | 24 gumbi na podlozi osjetljivoj na dodir |
| 25 podloga osjetljiva na dodir | 26 gumbi za trackstick |
| 27 trackstick | 28 lijevi zvučnik |
| 29 tipkovnica | 30 indikatori statusa uređaja |
| 31 indikatori statusa tipkovnice | |

0 upozorenjima



UPOZORENJE: UPOZORENJE
ukazuje na moguće oštećenje
imovine, tjelesnu ozljedu ili pogibiju.

DELL™

Regulatorni model: PP30LA

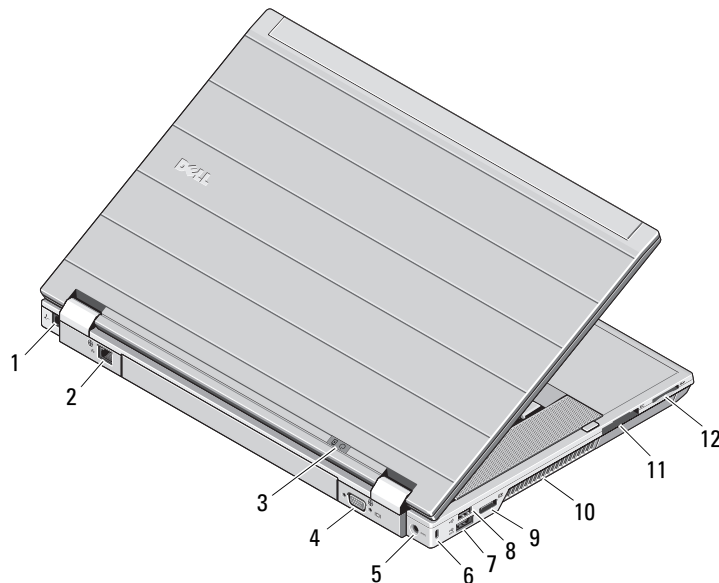
Regulatorni tip: PP30LA001

Veljača 2010.



05CR2NA00

Pogled sa stražnje strane



- 1 priključak za modem (opcija)
- 2 mrežni priključak
- 3 svjetla statusa napajanja i baterije
- 4 video priključak (VGA)
- 5 konektor za AC adapter
- 6 utor za sigurnosni kabel
- 7 eSATA/USB 2.0 priključak
- 8 USB 2.0 priključak
- 9 priključak za DisplayPort s više načina rada
- 10 ventilacijski otvor
- 11 ExpressCard utor
- 12 utor za Secure Digital (SD) i MMC karticu



UPOZORENJE: Nemojte blokirati ventilacijske otvore, gurati u njih predmete, niti dopustiti da se u njima nagomila prašina. Uključeno računalo Dell ne odlažite na mjestima sa slabom ventilacijom, na primjer u zatvorenoj ručnoj torbi. Ograničeni protok zraka može oštetiti računalo ili uzrokovati požar. Računalo uključuje ventilator kad se zagrije. Zvuk ventilatora je normalan i ne ukazuje na probleme s ventilatorom ili računalom.

Brzo postavljanje



UPOZORENJE: Prije nego započnete bilo koji postupak u ovom odlomku, pročitajte sigurnosne upute koje ste dobili sa svojim računalom. Za dodatne informacije o najboljim sigurnosnim mjerama pogledajte www.dell.com/regulatory_compliance.



UPOZORENJE: AC adapter radi sa svim vrstama električnih utičnica. Međutim, u različitim se zemljama mogu koristiti različiti priključci i višestruki priključci za napajanje. Uporaba neodgovarajućeg kabela ili nepravilno priključivanje kabela na razdjelnik napajanja ili električnu utičnicu može dovesti do požara ili oštećenja opreme.

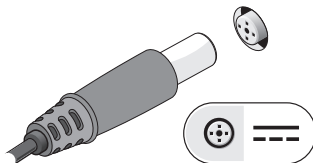


OPREZ: Kada kabel AC adaptera isključite iz računala, uhvatite utikač, a ne kabel i čvrsto ali lagano povucite kako se kabel ne bi oštetio. Prilikom namatanja kabela AC adaptera pratite kut priključka na AC adapteru kako biste izbjegli oštećenje kabela.

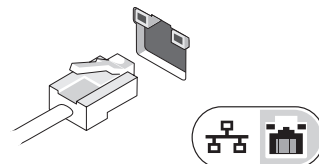


NAPOMENA: Neki uređaji možda neće biti uvršteni ako ih niste naručili.

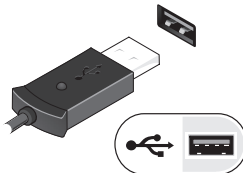
1 Priključite AC adapter na priključak za AC adapter na računalu i u strujnu utičnicu.



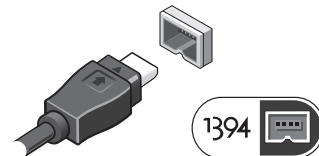
2 Priključite mrežni kabel (opcija).



3 Priključite USB uređaje poput miša ili tipkovnice (opcionally).



4 Priključite IEEE 1394 uređaje, kao što je DVD plejer (opcionally).



5 Otvorite zaslon računala i pritisnite gumb napajanja kako biste uključili računalu.



NAPOMENA: Preporučujemo da uključite i isključite računalu barem jedanput prije nego instalirate bilo kakve kartice ili priključite računalu na priključni uređaj ili druge vanjske uređaje, kao što je pišač.

Specifikacije



NAPOMENA: Ponude se mogu razlikovati ovisno o regiji. Za dodatne informacije o konfiguraciji računala kliknite na **Start**→**Pomoć i podrška** i odaberite odgovarajuću opciju kako biste pregledali informacije o računalu.

Informacije o sustavu

Vrsta procesora	Intel® i5 i i7 Dual Core Intel Core i7 Quad Extreme Intel Core i7 Quad
Čipset	Skup Čipset Mobile Intel 5 serija (QM57)

Video

Vrsta grafičke kartice	Zasebna
Podatkovna sabirnica	<ul style="list-style-type: none">• PCI-E x16 Gen1• PCI-E x16 Gen2
Video kontroler	NVIDIA Quadro FX 880M NVIDIA Quadro FX 1800M

Memorija

Tip	DDR3, 1066 MHz / 1333 MHz
Priključak memorijskog modula	Dva SODIMM utora
Kapacitet memorijskog modula	1 GB ili 4 GB
Minimalna memorija	2 GB
Maksimalno memorije	8 GB

Smart kartica bez kontakata

Podržane Smart kartice i tehnologija	ISO14443A — 106 kb/s, 212 kb/s, 424 kb/s i 848 kb/s ISO14443B — 106 kb/s, 212 kb/s, 424 kb/s i 848 kb/s ISO15693 HID iClass FIPS201 NXP Desfire
--------------------------------------	--

Baterija

Tip	“smart” litij-ionska od 6 ćelija (60 watt-sati) “smart” litij-ionska od 9 ćelija (81 watt-sati) “smart” litij-ionska od 9 ćelija (90 watt-sati)
-----	---

Dimenzije

6-ćelijska	
Dubina	206,00 mm (8,11 inča)
Visina	19,80 mm (0,78 inča)
Širina	47,00 mm (1,85 inča)
9-ćelijska	
Dubina	208,00 mm (8,18 inča)
Visina	22,30 mm (0,87 inča)
Širina	69,00 mm (2,71 inča)

Težina

6-ćelijska	329,00 g (0,72 funti)
9-ćelijska	485,00 g (1,07 lb)
Napon	11,10 V

Baterija (nastavak)

Temperaturni raspon

Radno stanje od 0°C do 35°C (od 32°F do 95°F)

Skladištenje –40°C do 60°C (–40°F do 140°F)

Baterija veličine kovanice Litij-ionska baterija u obliku kovanice 3-V CR2032

Adapter za izmjeničnu struju

Ulazni napon 100 V–240 V ~

Ulazna struja (maksimalno) 1,50 A ili 2,50 A

Ulazna frekvencija 50 Hz–60 Hz

Izlazna snaga 130 W

Izlazna struja 6,70 A (u trajanju od najviše 4 sekunde)

Nominalni izlazni napon 19,50 V DC

Dimenzije

Dubina 25,40 mm (1,00 inča)

Visina 76,20 mm (2,99 inča)

Širina 154,70 mm (6,09 inča)

Temperaturni raspon

Radno stanje od 0° C do 35° C (od 32°F do 95° F)

Skladištenje od –40° C do 65° C (od –40° C do 149° F)

Fizičke karakteristike

Dubina 253,30 mm (9,97 inča)

Visina 27,60 mm (1,08 inča)

Širina 374,30 mm (14,73 inča)

Težina (minimalno) 2,81 kg (6,20 lb)

Konektor za priključnu stanicu

Priključna stanica E-Family 144-polni konektor za priključnu stanicu

Okružje

Temperaturni raspon

Radno stanje od 0° C do 35° C (od 32°F do 95° F)

Skladištenje –40° C do 65° C (–40° F do 149° F)

Relativna vlažnost
Maksimalno

Radno stanje od 10% do 90% (bez kondenzacije)

Skladištenje od 5% do 95% (bez kondenzacije)

Visina (maksimum)

Radno stanje od –15,20 m do 3048 m
(od –50 do 10.000 stopa)Skladištenje od –15,2 m do 10.668 m
(–50 do 35.000 ft)

Traženje dodatnih informacija i resursa

Pogledajte sigurnosne i regulatorne dokumente koji su isporučeni s vašim računalom i web-mjesto za usklađenost sa zakonskim odredbama na www.dell.com/regulatory_compliance za dodatne informacije o:

- najboljim načinima zaštite
- jamstvu
- uvjetima i odredbama
- pravnoj certifikaciji
- ergonomiji
- licencnom ugovoru s krajnjim korisnikom (EULA)

Informacije navedene u ovom dokumentu podložne su promjeni bez prethodne obavijesti.

© 2010 Dell Inc. Sva prava pridržana.

Tiskano u Kini. Tiskano na recikliranom papiru.

Bilo kakvo umnožavanje ovog materijala bez pismenog dopuštenja tvrtke Dell Inc. strogo je zabranjeno.

Trgovački znakovi koji se koriste u ovom tekstu: *Dell*, logotip *DELL*, *Dell Precision* i *Precision ON* trgovački su znakovi tvrtke Dell Inc.; *Intel* je registrirani trgovački znak i *Core* je trgovački znak korporacije Intel Corporation u SAD-u. i ostalim zemljama.

Ostali zaštitni znakovi i zaštićeni nazivi koji se koriste u ovom dokumentu označavaju ili entitete koji su vlasnici tih znakova ili njihove proizvode. Dell Inc. se odriče bilo kakvih vlasničkih interesa za navedene zaštitne znakove i trgovačke nazive osim vlastitih.